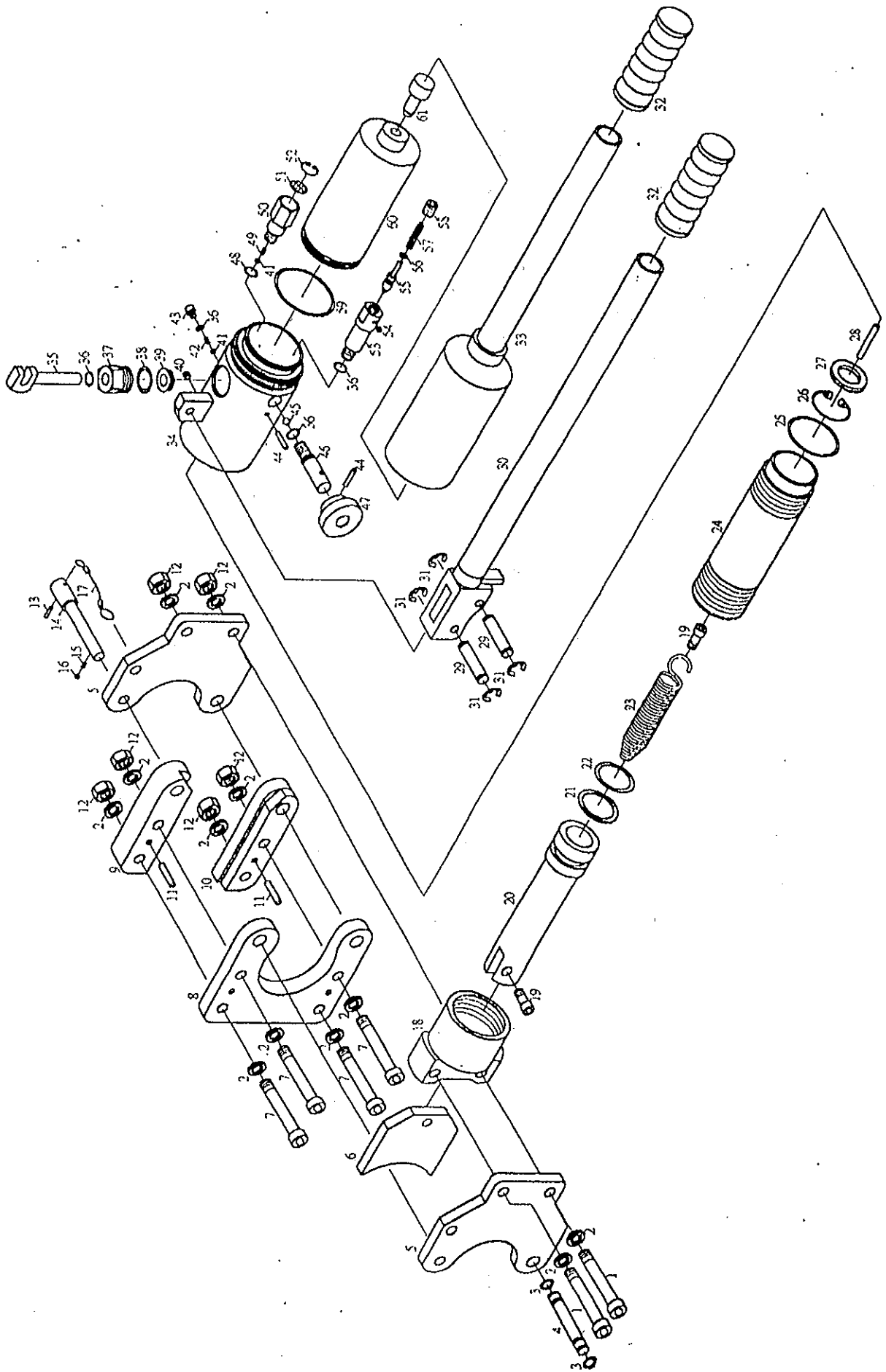


REV	DATE	BY	CHKD
1			
2			
3			
4			
5			
6			
7			
8			
9			
10			
11			
12			
13			
14			
15			
16			
17			
18			
19			
20			
21			
22			
23			
24			
25			
26			
27			
28			
29			
30			
31			
32			
33			
34			
35			
36			
37			
38			
39			
40			
41			
42			
43			
44			
45			
46			
47			
48			
49			
50			
51			
52			
53			
54			
55			
56			
57			
58			
59			
60			
61			



146-24

NO.	零件名稱	頁數	NO.	零件名稱	頁數
1	螺絲		32	膠套	
2	華司		33	固定把手	
3	止輪		34	幫浦主體	
4	固定插梢		35	小活塞	
5	刀座連接板		36	油圈	
6	上刀		37	六角螺絲	
7	螺絲		38	特弗龍	
8	下刀		39	U型油圈	
9	壓墊		40	螺絲	
10	壓墊		41	鋼珠	
11	彈簧梢		42	彈簧	
12	螺帽		43	螺絲	
13	彈簧梢		44	彈簧梢	
14	活動插梢		45	鋼珠	
15	彈簧		46	迴油螺絲	
16	鋼珠		47	迴油開關	
17	鋼索線		48	油圈	
18	油缸頭		49	彈簧	
19	螺絲		50	螺絲	
20	活塞		51	濾網	
21	特弗龍		52	止輪	
22	油圈		53	安全閥	
23	彈簧		54	螺絲	
24	油缸		55	頂針	
25	油圈		56	油圈	
26	止輪		57	彈簧	
27	墊片		58	螺絲	
28	彈簧梢		59	油圈	
29	固定插梢		60	油桶	
30	活動把手		61	塞頭	
31	止輪				