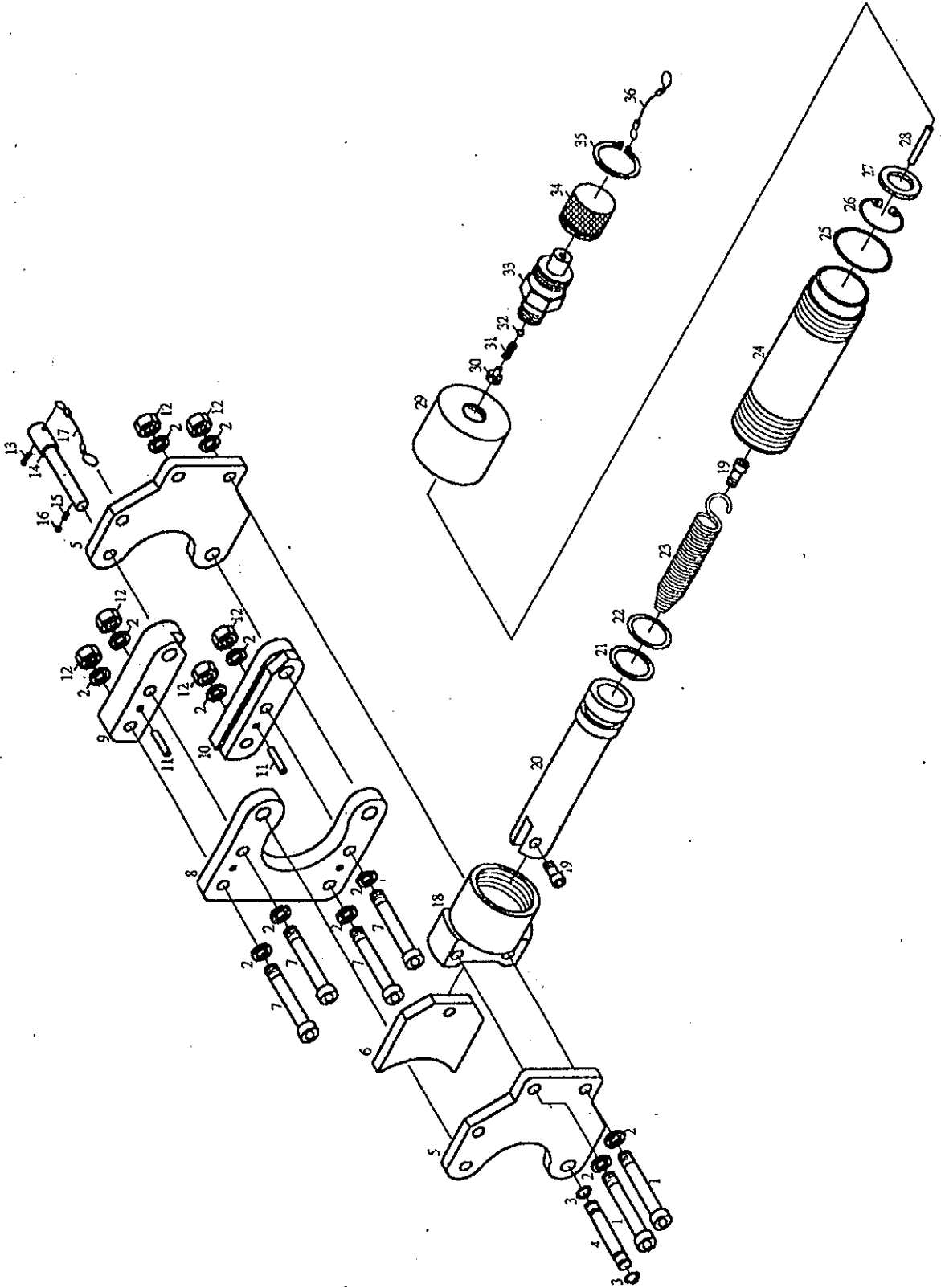


製圖工	李代公司
日期	2003.11.11
圖號	01
零件	彈簧秤
比例	1:1
頁數	1/1



CPC-55B

NO.	零件名稱	頁數	NO.	零件名稱	頁數
1	螺絲		19	螺絲	
2	華司		20	活塞	
3	止輪		21	特弗龍	
4	固定插稍		22	油圈	
5	左右支撐板		23	拉簧	
6	上刀		24	油缸	
7	螺絲		25	油圈	
8	下刀		26	止輪	
9	右導刀道		27	拉簧座	
10	左導刀道		28	彈簧稍	
11	彈簧稍		29	後蓋	
12	螺帽		30	螺絲	
13	彈簧稍		31	彈簧	
14	活動插稍		32	鋼珠	
15	彈簧		33	公接頭	
16	鋼珠		34	螺帽	
17	鋼索線		35	止輪	
18	油缸頭		36	鋼索線	