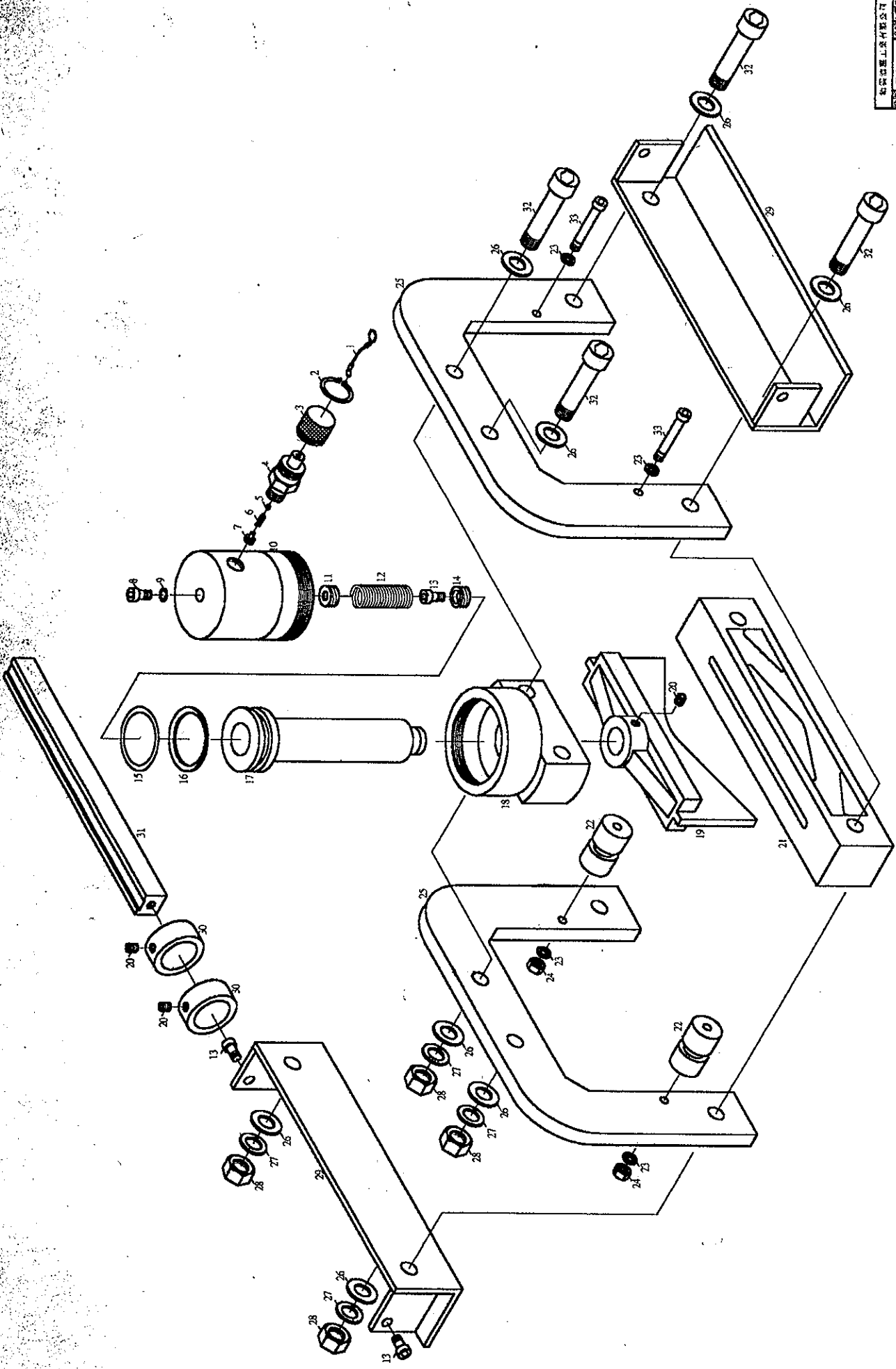


新德隆工业有限公司	
图号	CNS-210
比例	1
材料	零件
日期	1971.12.11
设计	李江
审核	李江
制图	李江
零件	15



CWC-210

NO.	零件名稱	頁數	NO.	零件名稱	頁數
1	鋼索線		18	油缸頭	
2	止輪		19	上刀	
3	螺帽		20	螺絲	
4	公接頭		21	下刀	
5	鋼珠		22	導輪	
6	彈簧		23	華司	
7	螺絲		24	螺帽	
8	螺絲		25	支撐板	
9	油圈		26	華司	
10	油缸		27	華司	
11	上拉簧螺座		28	螺帽	
12	彈簧		29	左右承座	
13	螺絲		30	定位環	
14	下拉簧螺座		31	橫承桿	
15	油圈		32	螺絲	
16	特弗龍		33	螺絲	
17	活塞				